



MENEFIS

ACTUALIZADO SEPTIEMBRE 2024

NUEVA COLECCIÓN TAPI CERÍA

MODELO MENFIS

Butaca relax: 109,96 puntos

DATOS LOGÍSTICOS				
LARGO CM.	ANCHO CM.	ALTO CM.	M3	PESO KG.
76	97	66	0,48	41,50

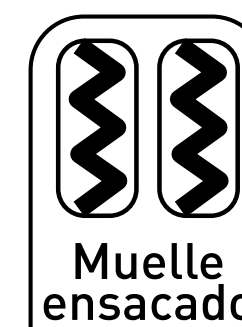
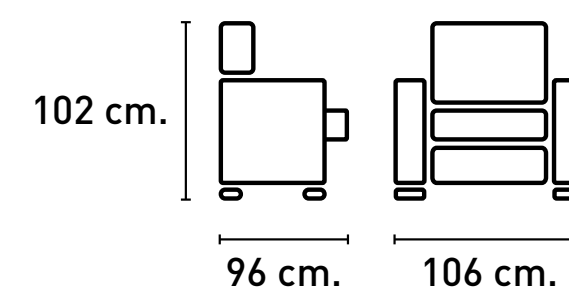
CARACTERÍSTICAS

- Estructura de madera maciza de pino.
- Asientos espuma densidad 28 kg. suave con muelles ensacados.
- Mecanismo de apertura de palanca.

TAPIZADO EN STOCK

- NOLIA*. Colores: cemento y piedra.

*Microfibra algodónada.

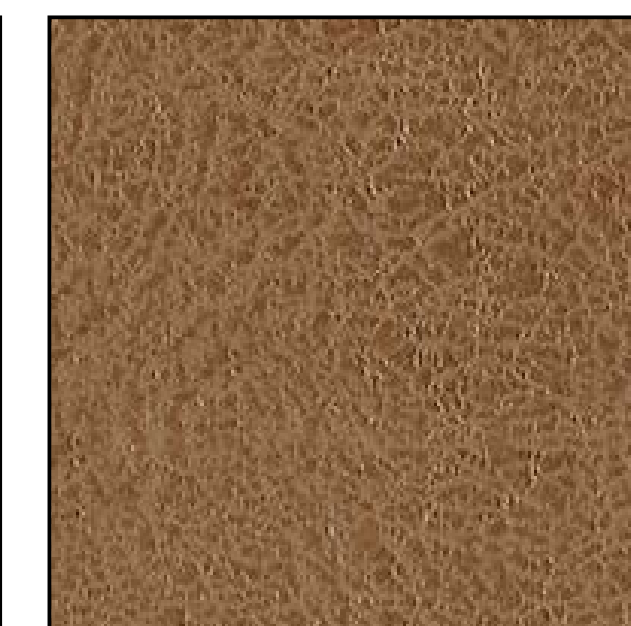


TELA NOLIA

Cemento



Piedra



Descarga instrucciones de montaje aquí:



MODELO MENFIS

Conjunto 3+2+1 plazas relax: **520,22 puntos**

Sofá 3 plazas: **228,11 puntos**

Sofá 2 plazas: **182,15 puntos**

Butaca relax: **109,96 puntos**

CARACTERÍSTICAS

- Estructura de madera maciza de pino.
- Asientos espuma densidad 28 kg. suave con muelles ensacados.
- Mecanismo de apertura de palanca.
- Sofá 3 plazas con asientos laterales relax y asiento central fijo.

TAPIZADO EN STOCK

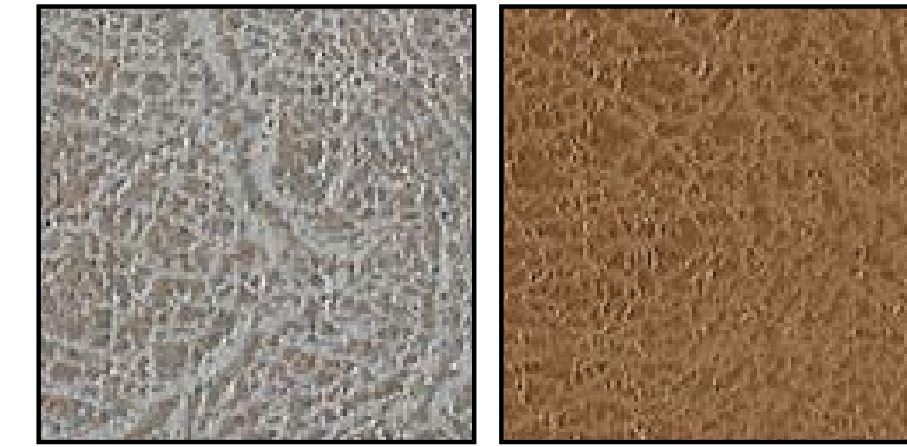
- NOLIA*. Colores: cemento y piedra.

**Microfibra algodónada.*

TELA NOLIA

Cemento

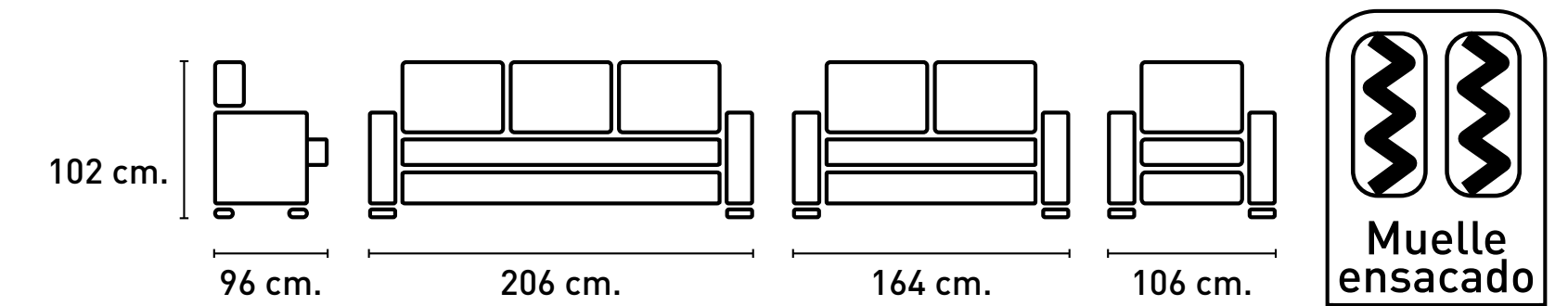
Piedra



Descarga instrucciones de montaje aquí:



DATOS LOGÍSTICOS					
ARTÍCULO	LARGO CM.	ANCHO CM.	ALTO CM.	M3	PESO KG.
3 plazas	76	201	66	1,008	90,50
2 plazas	76	154	66	0,796	65,50
butaca	76	97	66	0,48	41,50



Tapizado foto color cemento.

MODELO MENFIS

Conjunto 3+2 plazas relax: 410,26 puntos

Sofá 3 plazas: 228,11 puntos

Sofá 2 plazas: 182,15 puntos

CARACTERÍSTICAS

- Estructura de madera maciza de pino.
- Asientos espuma densidad 28 kg. suave con muelles ensacados.
- Mecanismo de apertura de palanca.
- Sofá 3 plazas con asientos laterales relax y asiento central fijo.

TAPIZADO EN STOCK

- NOLIA*. Colores: cemento y piedra.

*Microfibra algodónada.

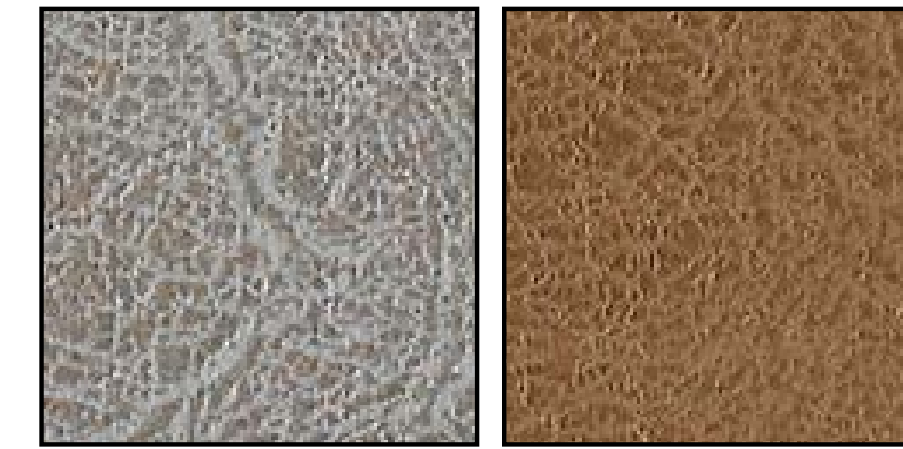
DATOS LOGÍSTICOS

ARTÍCULO	LARGO CM.	ANCHO CM.	ALTO CM.	M3	PESO KG.
3 plazas	76	201	66	1,008	90,50
2 plazas	76	154	66	0,796	65,50

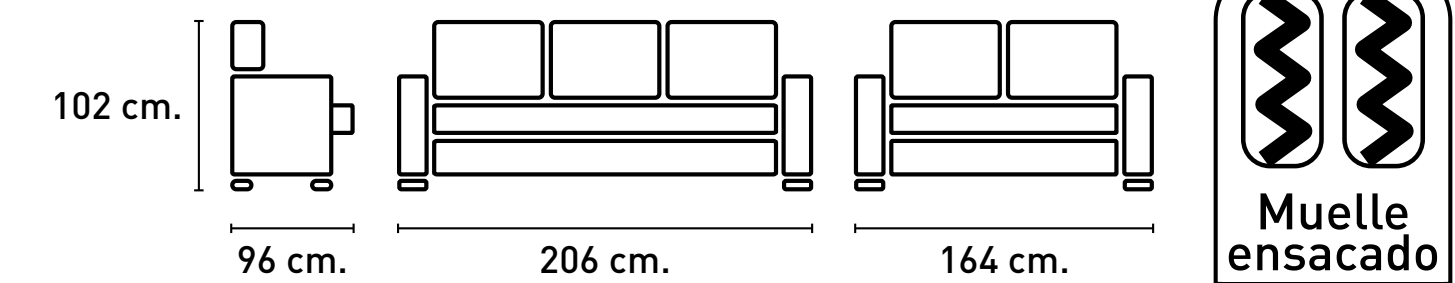
TELA NOLIA

Cemento

Piedra



Descarga instrucciones de montaje aquí:



Tapizado foto color piedra.

MODELO MENFIS

Butaca relax eléctrica: 139,81 puntos

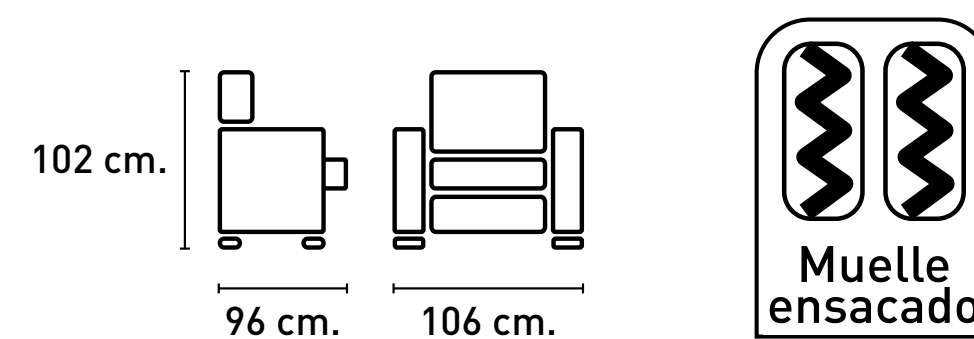
DATOS LOGÍSTICOS				
LARGO CM.	ANCHO CM.	ALTO CM.	M3	PESO KG.
76	97	66	0,48	41,50

CARACTERÍSTICAS

- Estructura de madera maciza de pino.
- Asientos espuma densidad 28 kg. suave con muelles ensacados.
- Mecanismo de relax motorizado con botonera.

TAPIZADO EN STOCK

- NOLIA*. Colores: cemento y piedra.
- *Microfibra algodónada.

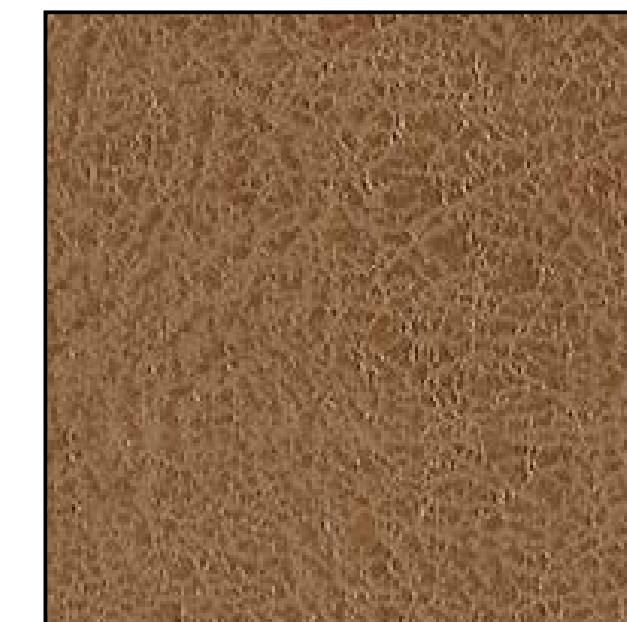


TELA NOLIA

Cemento



Piedra



Descarga instrucciones de montaje aquí:



MODELO MENFIS

Conjunto 3+1 plazas relax eléctrico: **438,34 puntos**

Sofá 3 plazas 2 asientos eléctrico: **298,53 puntos**

Butaca relax eléctrica: **139,81 puntos**

CARACTERÍSTICAS

- Estructura de madera maciza de pino.
- Asientos espuma densidad 28 kg. suave con muelles ensacados.
- Butaca mecanismo de de relax motorizado con botonera.
- Sofá 3 plazas 2 asientos, con dos mecanismos de relax motorizado con botonera.

TAPIZADO EN STOCK

- NOLIA*. Colores: cemento y piedra.

*Microfibra algodónada.

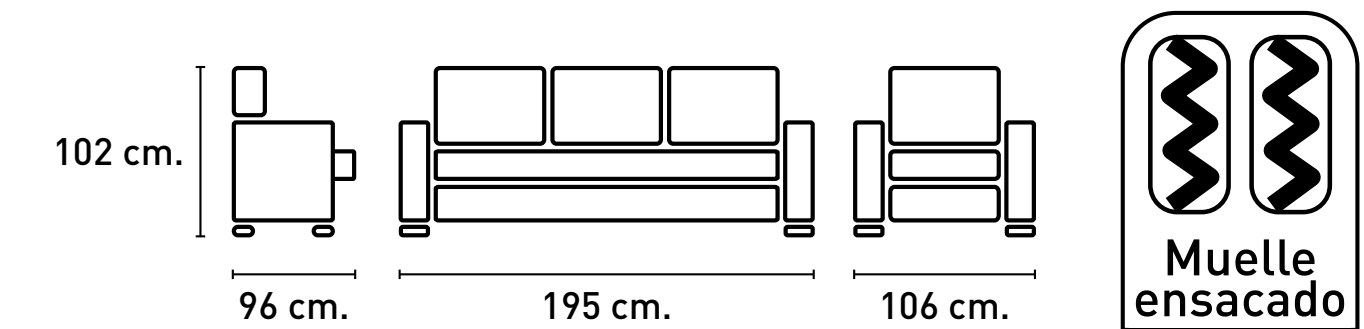
DATOS LOGÍSTICOS

ARTÍCULO/BULTO	LARGO CM.	ANCHO CM.	ALTO CM.	M3	PESO KG.
3 plazas-e: 1/2	76	97	66	0,49	45,25
3 plazas-e: 2/2	76	97	66	0,49	45,25
butaca	76	97	66	0,49	41,50

TELA NOLIA

Cemento

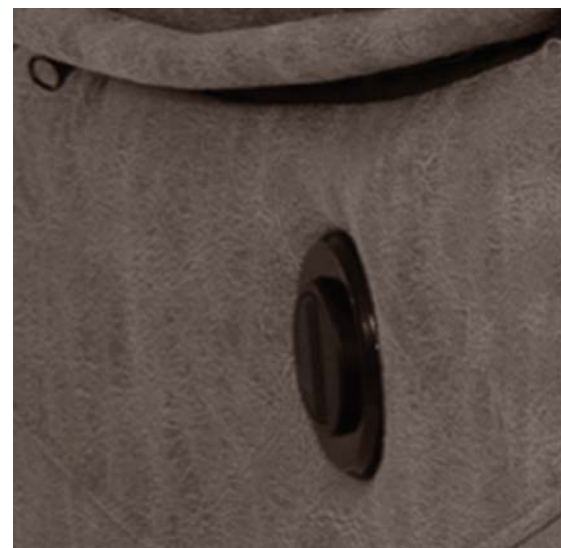
Piedra



Descarga instrucciones de montaje aquí:



Pulsador en el sofá 3 plazas eléctrico.



Tapizado foto color cemento.

MODELO MENFIS

Conjunto 3+2 plazas relax (3 plazas eléctrico): **480,68 puntos**

Sofá 3 plazas 2 asientos eléctrico: **298,53 puntos**

Sofá 2 plazas: **182,15 puntos**

CARACTERÍSTICAS

- Estructura de madera maciza de pino.
- Asientos espuma densidad 28 kg. suave con muelles ensacados.
- Sofá 3 plazas 2 asientos, con dos mecanismos de relax motorizado con botonera.
- Sofá 2 plazas mecanismo de apertura de palanca.

TAPIZADO EN STOCK

- NOLIA*. Colores: cemento y piedra.

*Microfibra algodónada.

DATOS LOGÍSTICOS

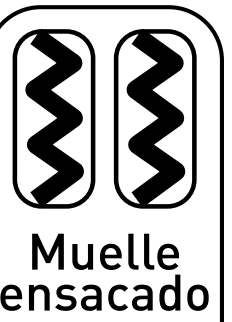
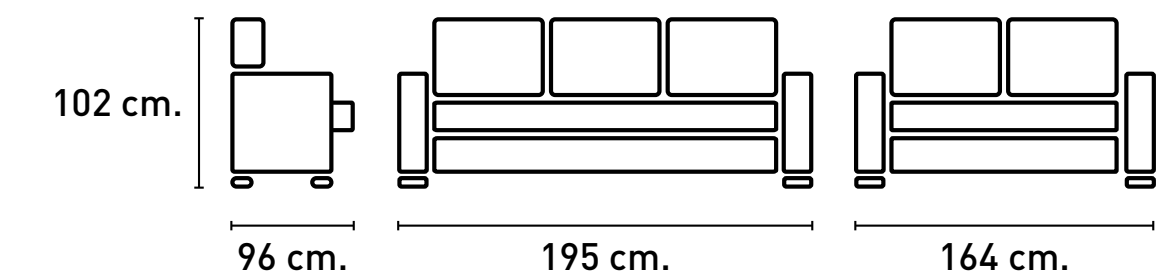
ARTÍCULO/BULTO	LARGO CM.	ANCHO CM.	ALTO CM.	M3	PESO KG.
3 plazas-e: 1/2	76	97	66	0,49	45,25
3 plazas-e: 2/2	76	97	66	0,49	45,25
2 plazas	76	154	66	0,796	65,50

TELA NOLIA

Cemento



Piedra



Muelle
ensacado



Pulsador en el sofá 3 plazas eléctrico.

MODELO MENFIS

Shaiselongue 2 asientos relax eléctricos: **401,77 puntos**

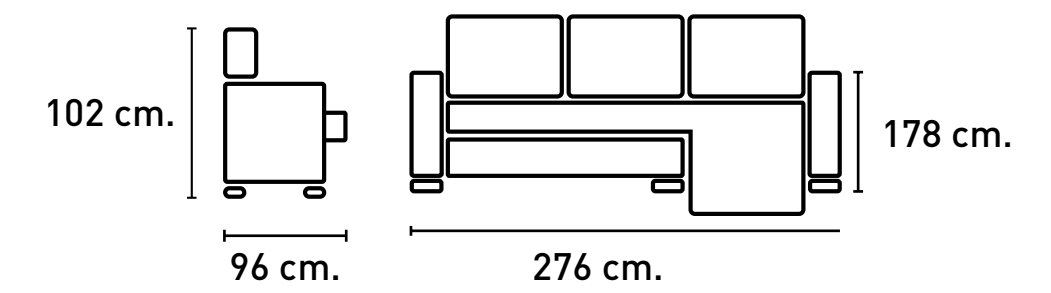
CARACTERÍSTICAS

- Estructura de madera maciza de pino.
- Asientos espuma densidad 28 kg. suave con muelles ensacados.
- Shaiselongue con 2 asientos con mecanismos de relax motorizado con botonera.

TAPIZADO EN STOCK

- NOLIA*. Colores: cemento y piedra.

*Microfibra algodónada.

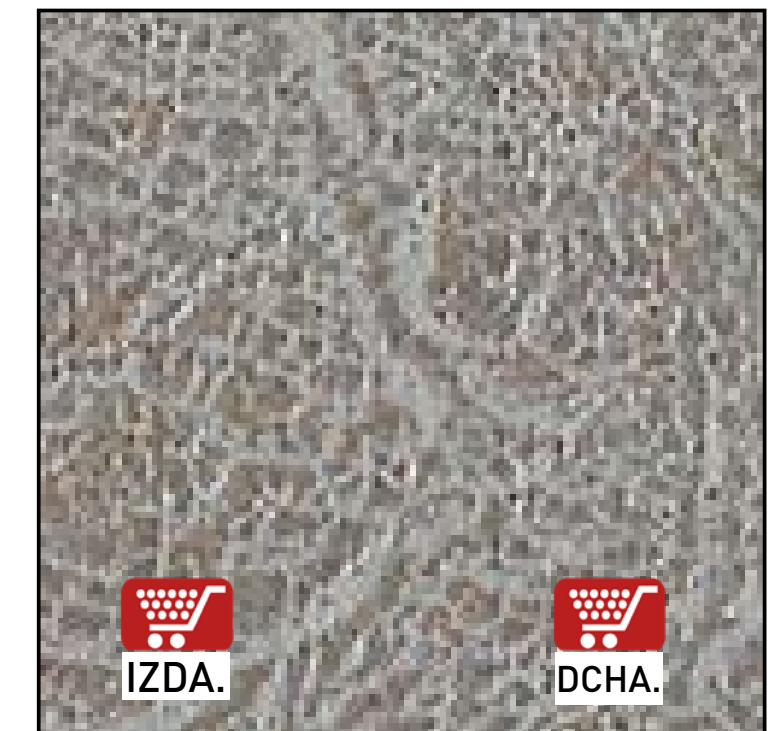


DATOS LOGÍSTICOS					
BULTO	LARGO CM.	ANCHO CM.	ALTO CM.	M3	PESO KG.
bulto 1/3	98	76	66	0,492	42,20
bulto 2/3	75	76	66	0,376	35
bulto 3/3	170	100	66	1,122	47

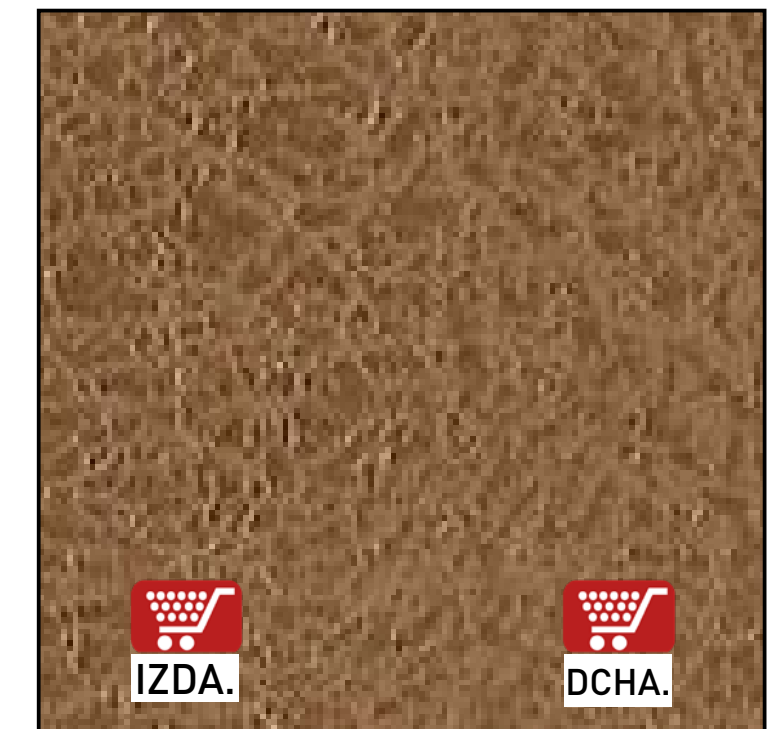


TELA NOLIA

Cemento



Piedra





MENFIS

ACTUALIZADO SEPTIEMBRE 2024

NUÉVACOLECCIÓN TAPI CERÍA