

MONTBLANC



RESPALDOS, ASIENTOS Y COJINES DE BRAZO DESENFUNDABLES - RECLINABLE - EXTRAÍBLE - BRAZO SIESTA- SHAISELONGUE 2 ARCONES BRAZO LARGO

MONTBLANC



RESPALDOS, ASIENTOS Y COJINES DE BRAZO DESENFUNDABLES - RECLINABLE - EXTRAÍBLE - BRAZO SIESTA

MONTBLANC



RESPALDOS, ASIENTOS Y COJINES DE BRAZO DESENFUNDABLES - RECLINABLE - EXTRAÍBLE - BRAZO SIESTA

MODELO MONTBLANC

CARACTERÍSTICAS

- Respaldos riñoneras y brazos en fibra hueca silinconada.
- Estructura de madera de pino.
- Asientos en espuma de muelle ensacado.
- Brazo corto de 30 cm con brazo siesta almohadilla.
- Brazo shaiselongue largo recto de 30 cm con dos arcones y dos tapas.
- Patas metálicas cilíndricas altura 3,5 cm.
- Respaldos reclinables.
- Asientos extraíbles.

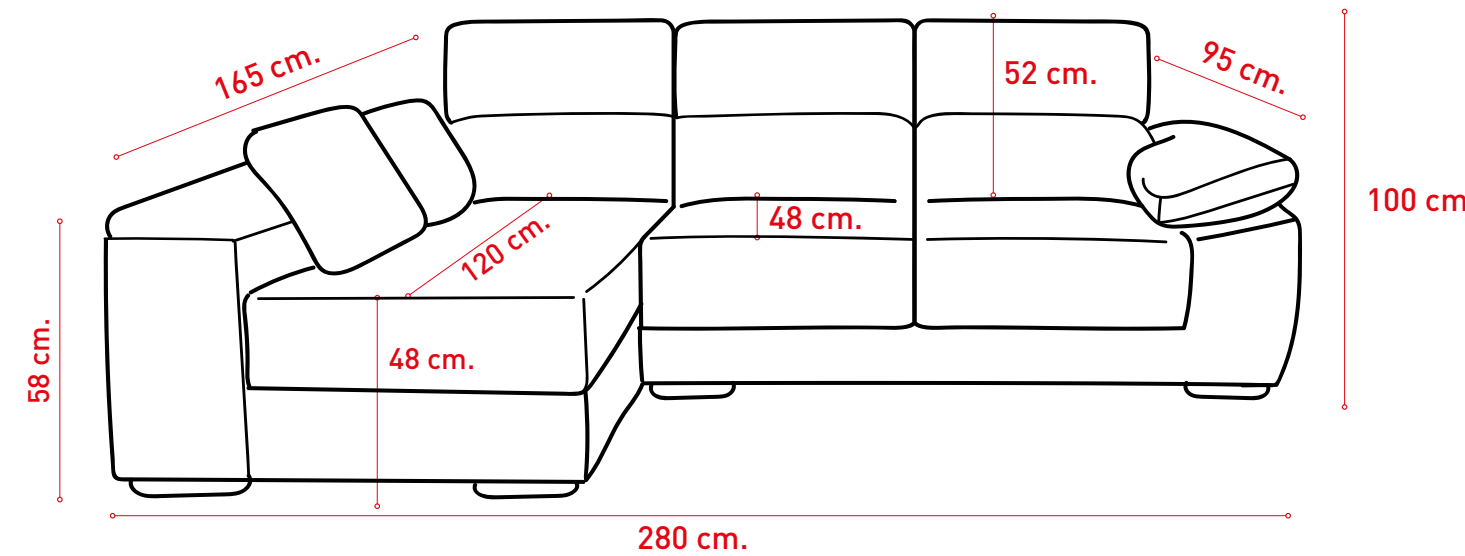
TAPIZADOS DISPONIBLES:

- CAIRO: antracita, beig oscuro, grafito y perla.
- MAGNOL*: cemento, piedra, plomo.
- EDI*: camel, marengo, plata y rosa.

TAPIZADO EN STOCK:

- MAGNOL*: piedra

TRATAMIENTO
ANTILÍQUIDOS

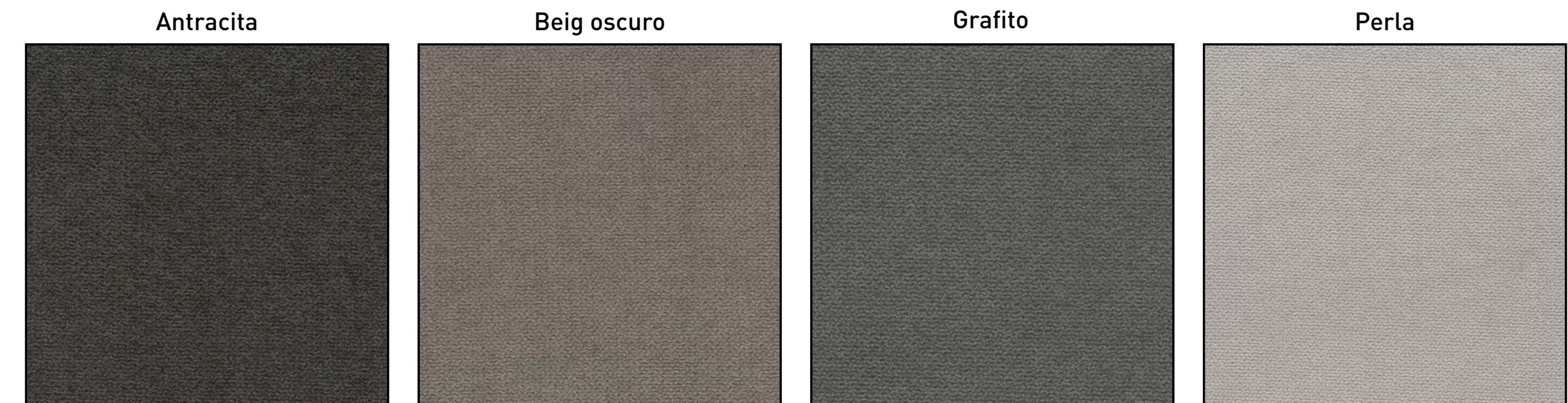


Alto de asiento a suelo 48 cm
Fondo de asiento 48 cm
Fondo de asiento shaiselongue 120 cm
Peso por módulo sofá 52 kg +/-
Peso por módulo shaiselongue 64 kg +/-
Altura cabecero 100 cm
Fondo estructura módulo shaiselongue 165 cm
Fondo estructura módulo sofá 95 cm

TAPIZADO	SHAISELONGUE
CAIRO	441,25
MAGNOL*	443,75
EDI*	445,00

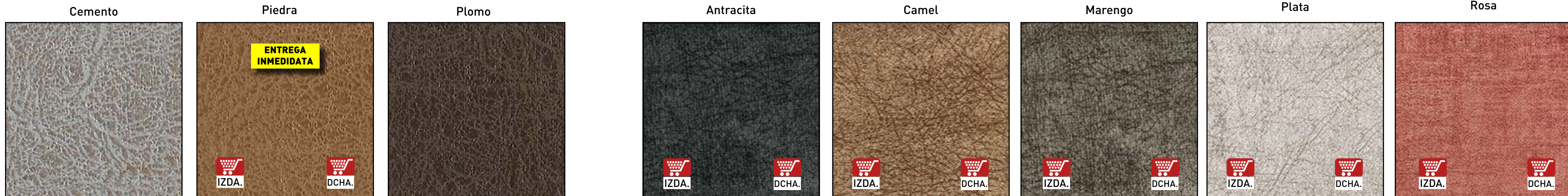
VALOR DEL PUNTO OFERTA

TELA CAIRO



TELA MAGNOL*

TELA EDI*



*Microfibra algodónada.

MODELO MONTBLANC



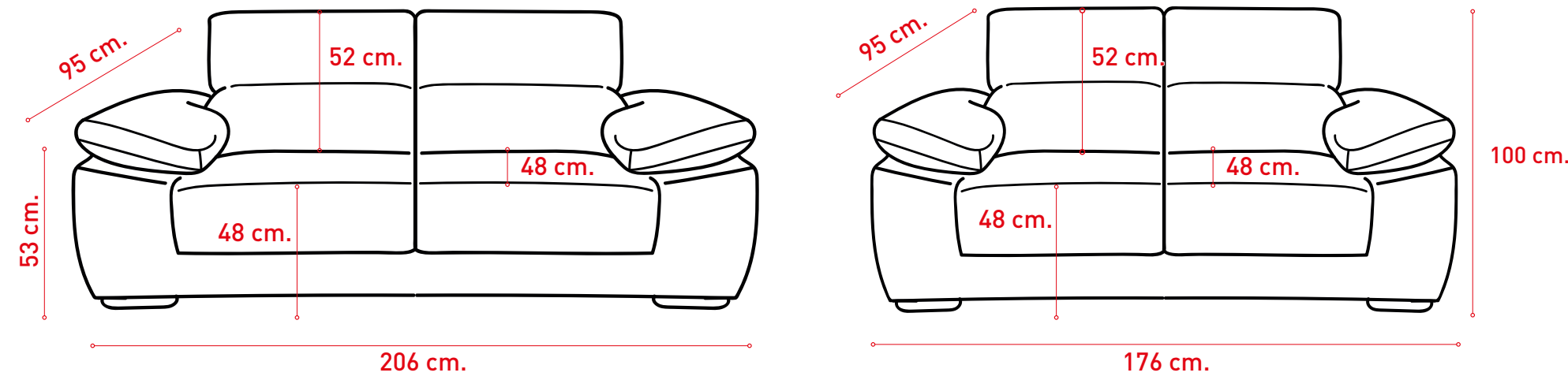
CARACTERÍSTICAS

- Respaldos riñoneras y brazos en fibra hueca silinconada.
- Estructura de madera de pino.
- Asientos en espuma de muelle ensacado.
- Brazo siesta de 30 cm con almohadilla.
- Patas metálicas cilíndricas altura 3,5 cm.
- Respaldos reclinables.
- Asientos extraíbles.

TAPIZADOS DISPONIBLES:

- CAIRO: antracita, beig oscuro, grafito y perla.
- MAGNOL*: cemento, piedra, plomo.
- EDI*: camel, marengo, plata y rosa.

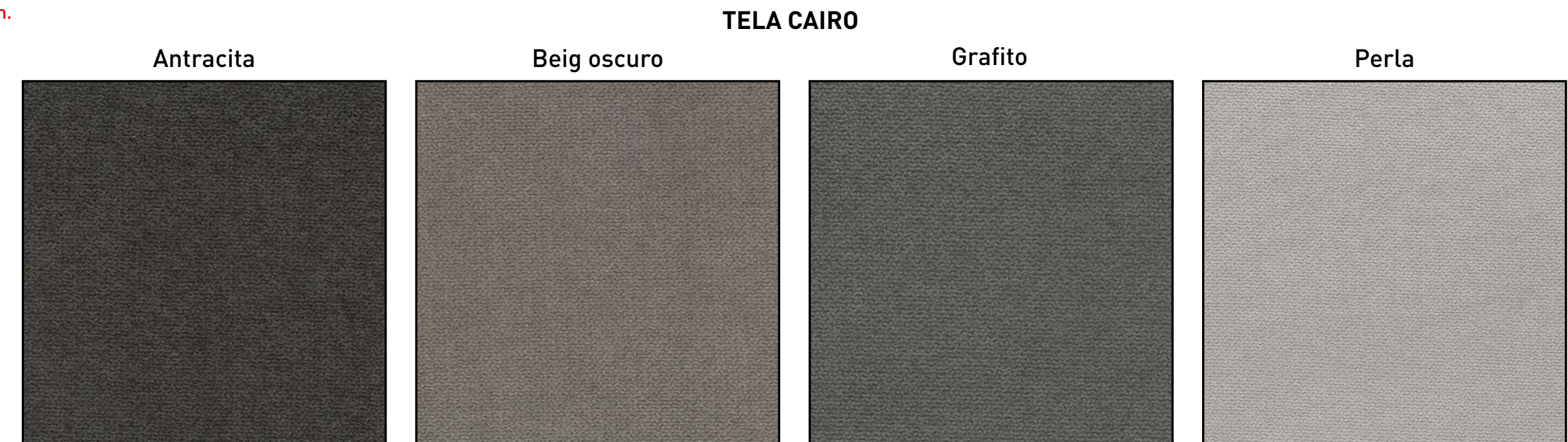
TRATAMIENTO ANTILÍQUIDOS



Alto de asiento a suelo 48 cm
Fondo de asiento 48 cm
Peso por módulo sofá 52 kg +/-
Altura cabecero 100 cm
Fondo estructura módulo sofá 95 cm

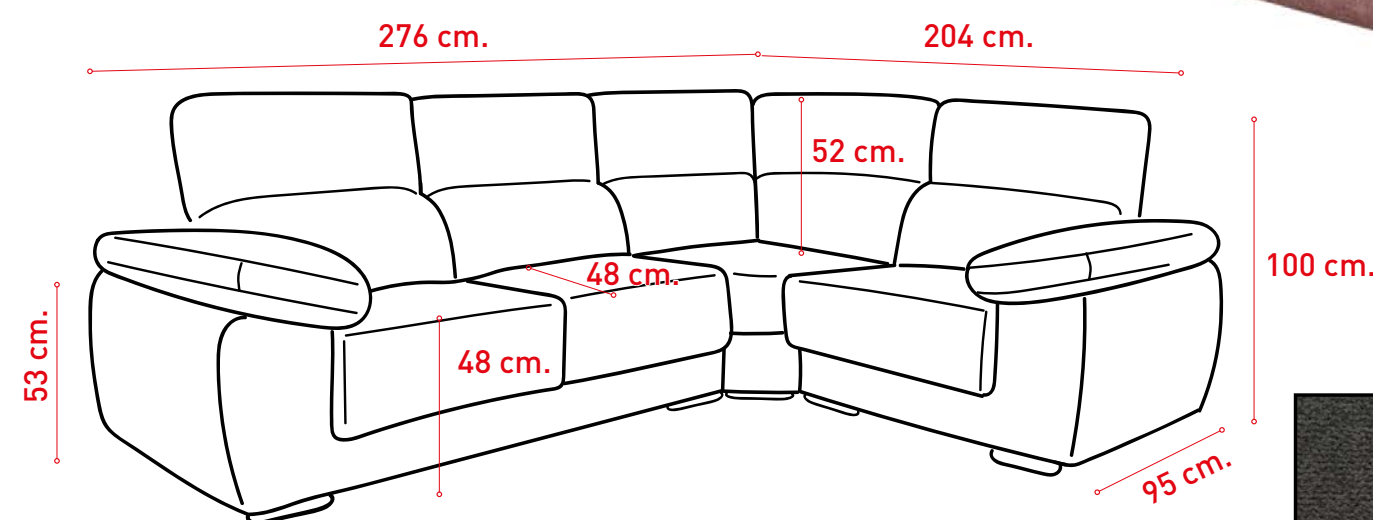
TAPIZADO	3 PLAZAS	2 PLAZAS	CONJUNTO 3+2
CAIRO	312,50	255,00	567,50
MAGNOL*	313,75	256,25	570,00
EDI*	315,00	257,50	572,50

VALOR DEL PUNTO OFERTA



*Microfibra algodónada.

Alto de asiento a suelo 48 cm
 Fondo de asiento 48 cm
 Fondo de asiento shaiselongue 120 cm
 Peso por modulo sofá 52 kg +/-
 Peso por modulo shaiselongue 64 kg +/-
 Altura cabecero 100 cm
 Fondo estructura módulo shaiselongue 165 cm
 Fondo estructura módulo sofá 95 cm
 Rinconera 276x204 cm



TAPIZADO	RINCONERA
CAIRO	618,75
MAGNOL*	622,50
EDI*	625,00

VALOR DEL PUNTO OFERTA

MODELO MONTBLANC

CARACTERÍSTICAS

- Respaldos riñoneras y brazos en fibra hueca silinconada.
- Estructura de madera de pino.
- Asientos en espuma de muelle ensacado.
- Brazo siesta de 30 cm con almohadilla.
- Patas metálicas cilíndricas altura 3,5 cm.
- Respaldos reclinables.
- Asientos extraíbles.

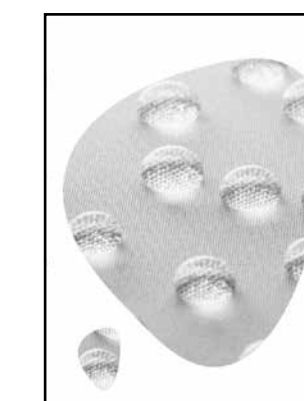
TAPIZADOS DISPONIBLES:

- CAIRO: antracita, beig oscuro, grafito y perla.
- MAGNOL*: cemento, piedra, plomo.
- EDI*: camel, marengo, plata y rosa.

TAPIZADO EN STOCK:

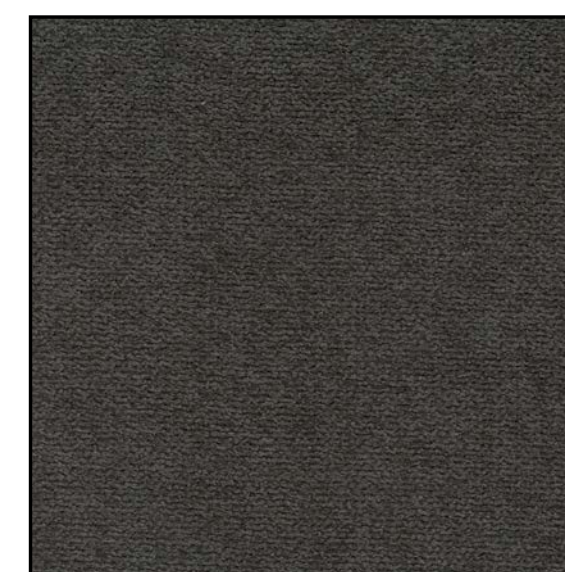
- EDI*: camel

TRATAMIENTO ANTILÍQUIDOS

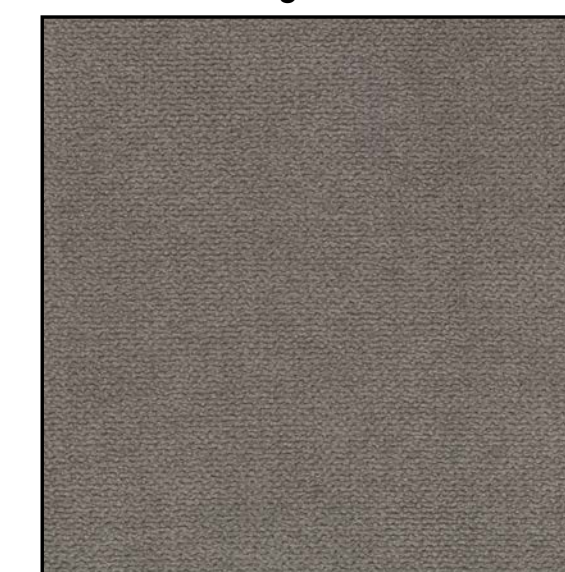


TELA CAIRO

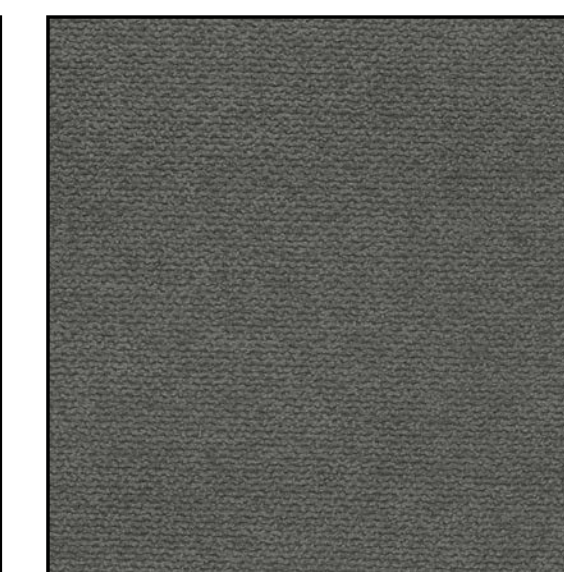
Antracita



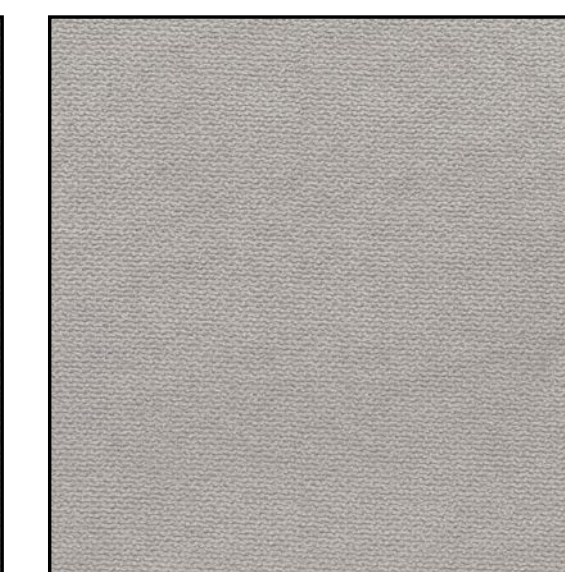
Beig oscuro



Grafito



Perla

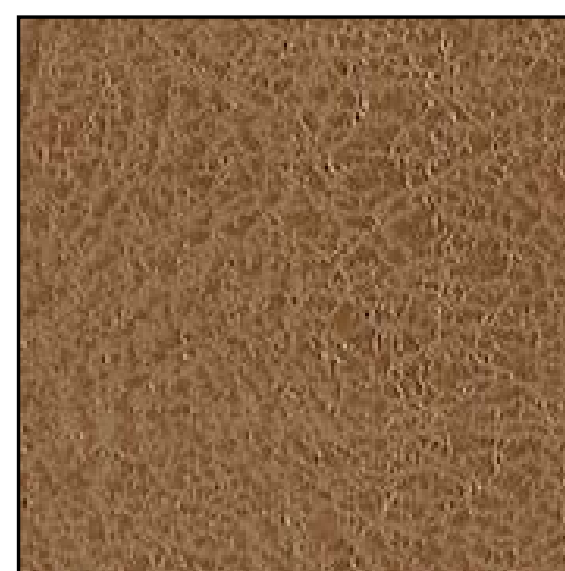


TELA MAGNOL*

Cemento



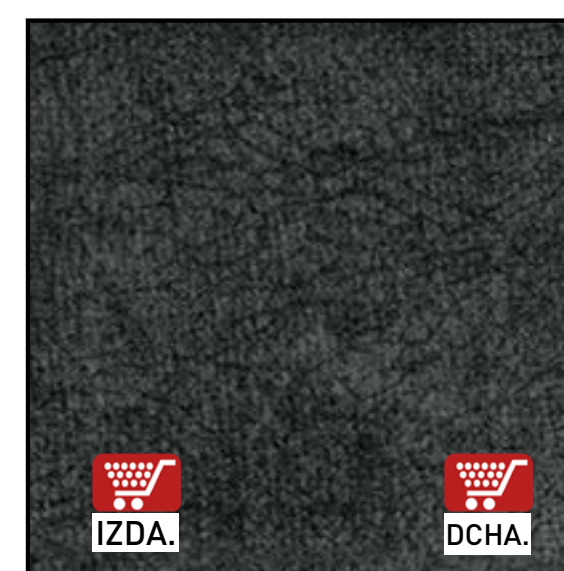
Piedra



Plomo



Antracita

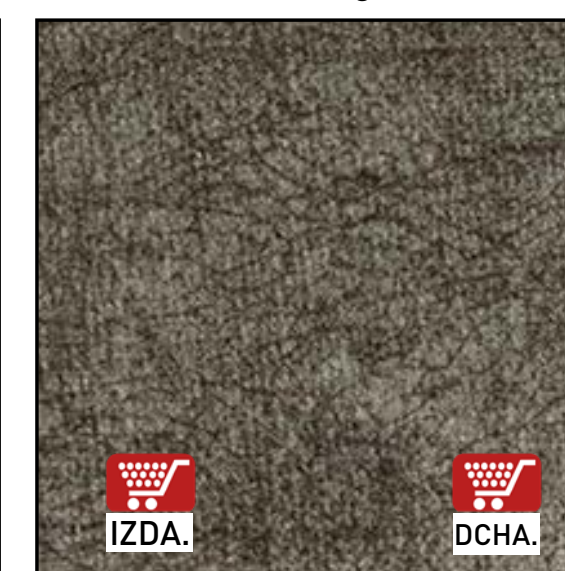


Camel



TELA EDI*

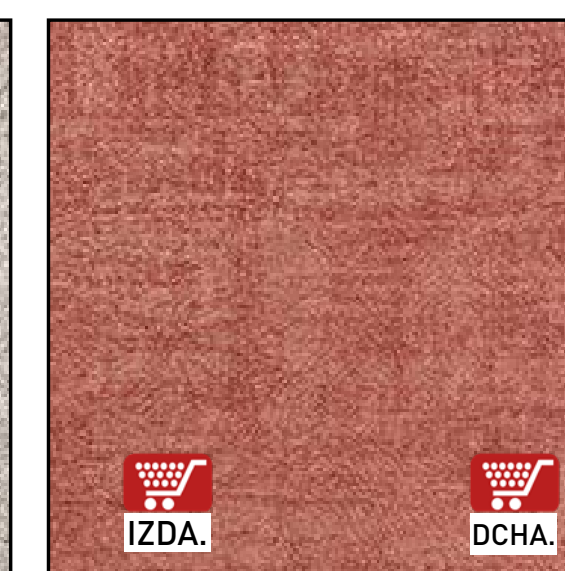
Marengo



Plata



Rosa



*Microfibra algodónada.